


Instrukcja serwisowa komputera Dell™ Inspiron™ 580

[Zanim zaczniesz](#)
[Przegląd techniczny](#)
[Pokrywa komputera](#)
[Pokrywa przednia](#)
[Moduły pamięci](#)
[Karty PCI i PCI Express](#)
[Napędy](#)

[Wentylatory](#)
[Przedni panel I/O](#)
[Procesor](#)
[Płyta systemowa](#)
[Zasilacz](#)
[Akumulator](#)
[Konfiguracja systemu](#)

Uwagi, przestrogi i ostrzeżenia

 **UWAGA:** Napis UWAGA wskazuje na ważną informację, która pozwala lepiej wykorzystać posiadany system komputerowy.

 **PRZESTROGA:** Napis PRZESTROGA informuje o sytuacjach, w których postępowanie niezgodne z instrukcjami może doprowadzić do uszkodzenia sprzętu lub utraty danych.

 **OSTRZEŻENIE:** Napis OSTRZEŻENIE informuje o sytuacjach, w których występuje ryzyko uszkodzenia sprzętu, obrażeń ciała lub śmierci.

Informacje zawarte w tym dokumencie mogą zostać zmienione bez uprzedzenia.
© 2010 Dell Inc. Wszelkie prawa zastrzeżone.

Powielanie dokumentu w jakikolwiek sposób bez pisemnej zgody firmy Dell Inc. jest surowo zabronione.

Znaki towarowe użyte w tekście: *Dell*, logo *DELL* i *Inspiron* są znakami towarowymi firmy Dell Inc.; *Intel SpeedStep* jest zastrzeżonym znakiem towarowym firmy Intel Corporation w Stanach Zjednoczonych i innych krajach; *Microsoft* i *Windows* są znakami towarowymi lub zarejestrowanymi znakami towarowymi firmy Microsoft Corporation w Stanach Zjednoczonych i/lub innych krajach.

Tekst może zawierać także inne znaki towarowe i nazwy towarowe, odnoszące się do podmiotów posiadających prawa do tych znaków i nazw lub do ich produktów. Firma Dell Inc. nie rości sobie żadnych praw do znaków i nazw towarowych innych niż jej własne.

Modele DCMF

Lipiec 2010 Wer. A01

[Powrót do spisu treści](#)

Zanim zaczniesz

Instrukcja serwisowa komputera Dell™ Inspiron™ 580

- [Parametry techniczne](#)
- [Zalecane narzędzia](#)
- [Wyłączanie komputera](#)
- [Instrukcje dotyczące bezpieczeństwa](#)

W tym podręczniku opisano procedury dotyczące wymontowywania i instalowania podzespołów komputera. O ile nie podano inaczej, każda procedura zakłada spełnienie następujących warunków:

1. Użytkownik wykonał czynności opisane w podrozdziałach [Wyłączanie komputera](#) i [Instrukcje dotyczące bezpieczeństwa](#).
1. Użytkownik zapoznał się z informacjami dotyczącymi bezpieczeństwa, które zostały dostarczone z komputerem.
1. Element można wymienić lub - jeżeli został zakupiony oddzielnie - zainstalować, wykonując procedurę usuwania w odwrotnej kolejności.

Parametry techniczne

Szczegółowe dane techniczne zakupionego komputera można znaleźć w publikacji *Comprehensive Specifications* (Pełne dane techniczne) dostępnej w witrynie support.dell.com/manuals.

Zalecane narzędzia

Procedury w tym dokumencie mogą wymagać użycia następujących narzędzi:



1. małego wkrętaka krzyżakowego
1. małego wkrętaka z płaskim końcem
1. programu do aktualizacji systemu BIOS, dostępnego w witrynie support.dell.com

Wyłączanie komputera

 **PRZESTROGA:** Aby zapobiec utracie danych, przed wyłączeniem komputera zapisz i zamknij wszystkie otwarte pliki oraz zamknij wszystkie otwarte programy.

1. Zapisz i zamknij wszystkie otwarte pliki, a także zamknij wszystkie otwarte programy.
2. Wyłącz komputer.

Windows Vista®:

Kliknij przycisk **Start**  , kliknij strzałkę  , a następnie kliknij polecenie **Shut Down** (Zamknij system).

Windows® 7:

Kliknij przycisk **Start**  , a następnie kliknij polecenie **Shut Down** (Zamknij system).

3. Komputer wyłączy się automatycznie po zakończeniu procesu zamykania systemu operacyjnego.
4. Upewnij się, że komputer jest wyłączony. Jeśli komputer nie wyłączył się automatycznie po wyłączeniu systemu operacyjnego, naciśnij przycisk zasilania i przytrzymaj go, aż komputer się wyłączy.

Instrukcje dotyczące bezpieczeństwa

Stosowanie się do poniższych zaleceń dotyczących bezpieczeństwa pomoże w zapewnieniu bezpieczeństwa użytkownika oraz w ochronie komputera.

 **OSTRZEŻENIE:** Przed przystąpieniem do wykonywania czynności wymagających otwarcia obudowy komputera należy zapoznać się z instrukcjami dotyczącymi bezpieczeństwa dostarczonymi z komputerem. Więcej informacji o zasadach bezpieczeństwa znajduje się na stronie [dotyczącej przestrzegania przepisów pod adresem www.dell.com/regulatory_compliance](http://www.dell.com/regulatory_compliance).

- △ **PRZESTROGA:** Naprawiać komputer może tylko przeszkolony pracownik serwisu. Uszkodzenia wynikające z napraw nieautoryzowanych przez firmę Dell nie są objęte gwarancją.
- △ **PRZESTROGA:** Przy odłączaniu kabla należy pociągnąć za wtyczkę lub uchwyt, a nie za sam kabel. Niektóre kable są wyposażone w złącza z zatrzaskami blokującymi - w przypadku odłączania kabla tego typu należy wcześniej przycisnąć zatrzaski. Pociągając za złącza, trzymaj je w linii prostej, aby uniknąć zagięcia styków. Ponadto przed podłączeniem kabla należy upewnić się, że oba złącza są prawidłowo zorientowane i nie są skrzywione.
- △ **PRZESTROGA:** Aby uniknąć uszkodzenia komputera, wykonaj następujące czynności przed rozpoczęciem pracy wewnątrz komputera.
1. Aby uchronić obudowę komputera przed zarysowaniami, należy sprawdzić, czy powierzchnia robocza jest płaska i czysta.
 2. Wyłącz komputer (zobacz [Wylączenie komputera](#)).
- △ **PRZESTROGA:** Aby odłączyć kabel sieciowy, należy najpierw odłączyć go od komputera, a następnie od urządzenia sieciowego.
3. Odłącz od komputera wszelkie kable telefoniczne oraz sieciowe.
 4. Odłącz komputer oraz wszystkie podłączone urządzenia od gniazd elektrycznych.
 5. Odłącz wszystkie urządzenia peryferyjne od komputera.
 6. Naciśnij i wysuń wszelkie karty pamięci znajdujące się w opcjonalnym czytniku kart pamięci.
 7. Po odłączeniu komputera od źródła zasilania naciśnij i przytrzymaj przycisk zasilania, aby odprowadzić ładunki elektryczne z płyty systemowej.
- △ **PRZESTROGA:** Przed dotknięciem dowolnego elementu wewnątrz komputera należy pozbyć się ładunków elektrostatycznych z ciała, dotykając dowolnej nielakierowanej powierzchni komputera, np. metalowych elementów z tyłu komputera. W trakcie pracy należy od czasu do czasu dotykać nielakierowanej powierzchni metalowej, aby odprowadzić ładunki elektrostatyczne, które mogłyby uszkodzić wewnętrzne podzespoły.

[Powrót do spisu treści](#)

[Powrót do spisu treści](#)

Pokrywa przednia

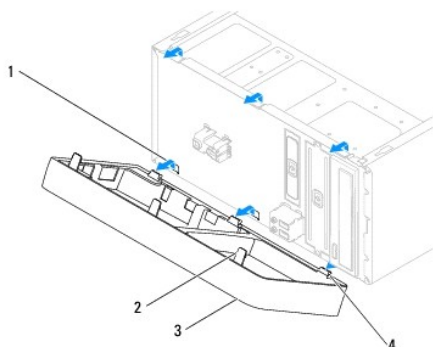
Instrukcja serwisowa komputera Dell™ Inspiron™ 580

- [Zdejmowanie pokrywy przedniej](#)
- [Zakładanie pokrywy przedniej](#)

- ⚠ OSTRZEŻENIE:** Przed przystąpieniem do wykonywania czynności wymagających otwarcia obudowy komputera należy zapoznać się z instrukcjami dotyczącymi bezpieczeństwa dostarczonymi z komputerem. Więcej informacji o zasadach bezpieczeństwa znajduje się na stronie dotyczącej **przestrzegania przepisów pod adresem www.dell.com/regulatory_compliance**.
- ⚠ OSTRZEŻENIE:** Aby ustrzec się przed porażeniem prądem, przed zdejmowaniem pokrywy należy zawsze odłączyć komputer od gniazda elektrycznego.
- ⚠ OSTRZEŻENIE:** Nie należy korzystać z komputera, jeśli **którakolwiek pokrywa (w tym pokrywy komputera, ramki, elementy zaślepiające, zaślepki panelu przedniego itd.) jest zdjęta**.
- ⚠ PRZESTROGA:** Naprawiać komputer może tylko przeszkolony pracownik serwisu. Uszkodzenia wynikające z napraw serwisowych nieautoryzowanych przez firmę Dell™ **nie są objęte gwarancją**.

Zdejmowanie pokrywy przedniej

1. Postępuj zgodnie z procedurami opisanymi w [Zanim zaczniesz](#).
2. Zdejmij pokrywę komputera (zobacz [Zdejmowanie pokrywy komputera](#)).
3. Złap i unieś kolejno uchwyty pokrywy, aby zdjąć ją z panelu przedniego.
4. Obróć i odciągnij pokrywę przednią od komputera, aby zwolnić zaciski pokrywy z otworów w panelu przednim.



1	otwory pokrywy przedniej (3)	2	uchwyty pokrywy przedniej (3)
3	pokrywa przednia	4	zaciski pokrywy przedniej (3)

5. Odlóż pokrywę przednią w bezpieczne miejsce.

Zakładanie pokrywy przedniej

1. Postępuj zgodnie z procedurami opisanymi w [Zanim zaczniesz](#).
2. Wyrównaj i wsuń zaciski pokrywy przedniej do otworów w panelu przednim.
3. Dosuń pokrywę przednią do komputera i dociśnij, aby zaczepy pokrywy przedniej zostały zamocowane w otworach.

4. Załóż pokrywę komputera (zobacz [Nakładanie pokrywy komputera](#)).
5. Podłącz komputer i pozostałe urządzenia do gniazd elektrycznych, a następnie włącz ich zasilanie.

[Powrót do spisu treści](#)

[Powrót do spisu treści](#)

Karty PCI i PCI Express

Instrukcja serwisowa komputera Dell™ Inspiron™ 580

- [Wymontowywanie wspornika karty](#)
- [Instalowanie wspornika karty](#)
- [Wymontowywanie kart PCI i PCI Express](#)
- [Instalowanie kart PCI i PCI Express](#)
- [Konfiguracja komputera po usunięciu lub instalacji karty PCI/PCI Express Card](#)

⚠ OSTRZEŻENIE: Przed przystąpieniem do wykonywania czynności wymagających otwarcia obudowy komputera należy zapoznać się z instrukcjami dotyczącymi bezpieczeństwa dostarczonymi z komputerem. Więcej informacji o zasadach bezpieczeństwa znajduje się na stronie dotyczącej **przestrzegania przepisów pod adresem www.dell.com/regulatory_compliance**.

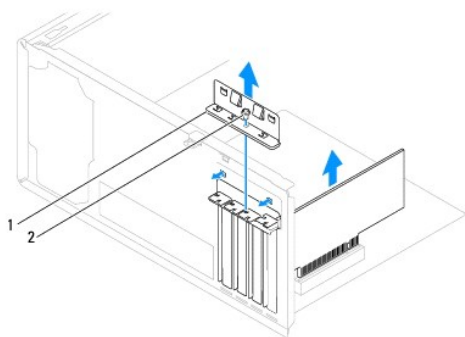
⚠ OSTRZEŻENIE: Aby ustrzec się przed porażeniem prądem, przed zdejmowaniem pokrywy należy zawsze odłączyć komputer od gniazda elektrycznego.

⚠ OSTRZEŻENIE: Nie należy korzystać z komputera, jeśli **którakolwiek pokrywa (w tym pokrywy komputera, ramki, elementy zaślepiające, zaślepki panelu przedniego itd.) jest zdjęta.**

⚠ PRZESTROGA: Naprawiać komputer może tylko przeszkolony pracownik serwisu. Uszkodzenia wynikające z napraw serwisowych nieautoryzowanych przez firmę **Dell™** **nie są** objęte gwarancją.

Wymontowywanie wspornika karty

1. Postępuj zgodnie z procedurami opisanymi w [Zanim zaczniesz](#).
2. Zdejmij pokrywę komputera (zobacz [Zdejmowanie pokrywy komputera](#)).
3. Wykręć wkręt mocujący wspornik karty do obudowy.
4. Wyjmij wspornik i odłóż w bezpieczne miejsce.

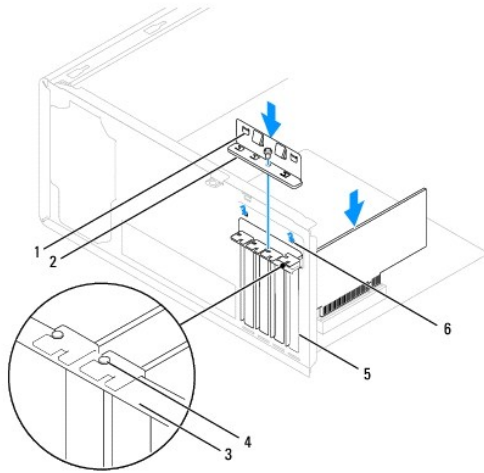


1	wspornik karty	2	wkręt
---	----------------	---	-------

Instalowanie wspornika karty

1. Postępuj zgodnie z procedurami opisanymi w [Zanim zaczniesz](#).
2. Zamontuj wspornik karty, zwracając uwagę, aby:
 1. zacisk prowadnicy był **wyrównany** z wycięciem prowadnicy;
 1. **górne krawędzie** żadnych kart i zaślepek nie wystawały nad listwę wyrównującą;

- 1 wycięcie u góry karty lub zaślepki były osadzone na przewodnicy wyrównującej.

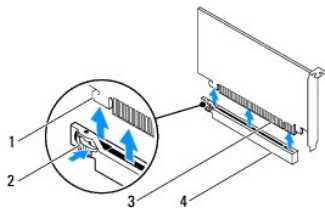


1	zaciski przewodnicy (2)	2	wspornik karty	3	listwa wyrównująca
4	przewodnica wyrównująca	5	zaślepka	6	wycięcie przewodnicy (2)

3. Wkręć wkręt mocujący wspornik karty do obudowy.

Wymontowywanie kart PCI i PCI Express

1. Postępuj zgodnie z procedurami opisanymi w [Zanim zaczniesz](#).
2. Zdejmij pokrywę komputera (zobacz [Zdejmowanie pokrywy komputera](#)).
3. Wymontuj wspornik karty (zobacz [Wymontowywanie wspornika karty](#)).
4. W razie potrzeby odłącz wszystkie kable podłączone do karty i wyjmij ją.
 - 1 Karta PCI lub PCI Express x1: chwyć kartę za górne krawędzie, a następnie delikatnie wyjmij ze złącza.
 - 1 Karta PCI Express x16: naciśnij mechanizm mocujący, chwyć kartę za jej górne rogi, a następnie delikatnie wyjmij kartę ze złącza.



1	zakładka zabezpieczająca	2	mechanizm mocujący
3	karta PCI Express x16	4	gniazdo karty PCI-Express x16

5. Jeżeli wyjmujesz kartę na stałe, zamontuj zaślepkę w pustym otworze na gniazdo karty.

UWAGA: W pustych otworach gniazd kart musi być zainstalowana zaślepka, aby zachować zgodność komputera z certyfikatami FCC. Zaślepki uniemożliwiają przedostawanie się kurzu i brudu do wnętrza komputera.

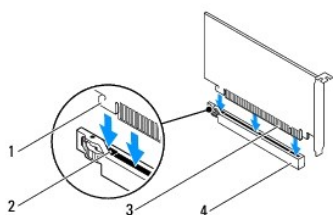
6. Zainstaluj wspornik karty (zobacz [Instalowanie wspornika karty](#)).
7. Załóż pokrywę komputera (zobacz [Nakładanie pokrywy komputera](#)).
8. Podłącz komputer i pozostałe urządzenia do gniazd elektrycznych, a następnie włącz ich zasilanie.
9. Usuń sterownik karty z systemu operacyjnego.
10. Aby zakończyć procedurę demontażu, zobacz [Konfiguracja komputera po usunięciu lub instalacji karty PCI/PCI Express Card](#).

Instalowanie kart PCI i PCI Express

1. Postępuj zgodnie z procedurami opisanymi w [Zanim zaczniesz](#).
2. Zdejmij pokrywę komputera (zobacz [Zdejmowanie pokrywy komputera](#)).
3. Wymontuj wspornik karty (zobacz [Wymontowywanie wspornika karty](#)).
4. Jeśli montowana jest nowa karta, wymontuj zaślepkę otworu gniazda karty.
5. Przygotuj kartę do instalacji.

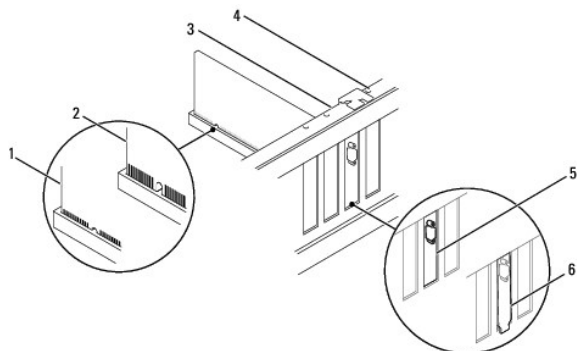
Informacje dotyczące konfigurowania karty, wykonywania wewnętrznych połączeń lub innego dostosowywania jej do używania w komputerze można znaleźć w dokumentacji dołączonej do karty.

6. Jeśli instalujesz kartę PCI Express w złączu kart typu x16, ustaw kartę tak, aby gniazdo zabezpieczające było wyrównane z zaczepem zabezpieczającym.



1	zakładka zabezpieczająca	2	szczelina blokująca
3	karta PCI Express x16	4	gniazdo karty PCI-Express x16

7. Umieść kartę w gnieździe i mocno ją dociśnij. Upewnij się, czy karta dobrze trzyma się w gnieździe.



1	prawidłowo osadzona karta	2	nieprawidłowo osadzona karta	3	Listwa wyrównująca
4	przewodnica wyrównująca	5	uchwyt wewnątrz gniazda	6	uchwyt zablokowany na zewnątrz gniazda

8. Zainstaluj wspornik karty (zobacz [Instalowanie wspornika karty](#)).

9. Podłącz wszystkie kable, które powinny być podłączone do karty.

Informacje dotyczące podłączania kabli do karty można znaleźć w dokumentacji karty.

⚠ PRZESTROGA: Kable karty nie powinny biec nad kartami lub za nimi. Kable biegnące nad kartami mogą uniemożliwić właściwe zamknięcie pokrywy komputera lub spowodować uszkodzenie sprzętu.

10. Załóż pokrywę komputera (zobacz [Nakładanie pokrywy komputera](#)).

11. Podłącz komputer i pozostałe urządzenia do gniazd elektrycznych, a następnie włącz ich zasilanie.

12. Aby dokończyć instalację, zobacz [konfiguracja komputera po usunięciu lub instalacji karty PCI/PCI Express Card](#).

konfiguracja komputera po usunięciu lub instalacji karty PCI/PCI Express Card

⚠ UWAGA: Informacje na temat umiejscowienia złączy zewnętrznych zawiera *Instrukcja konfiguracji*. Aby uzyskać informacje na temat instalowania sterowników i oprogramowania karty, zapoznaj się z dokumentacją dostarczoną z kartą.

	Zainstalowana	Usunięta
Karta dźwiękowa	<ol style="list-style-type: none"> Uruchom program konfiguracji systemu (zobacz Uruchamianie programu konfiguracji systemu). Przejdź do opcji Onboard Audio Controller (Zintegrowany kontroler dźwięku) i zmień ustawienie na Disabled (Wyłączone). Podłącz zewnętrzne urządzenia audio do odpowiednich złączy na karcie dźwiękowej. 	<ol style="list-style-type: none"> Uruchom program konfiguracji systemu (zobacz Uruchamianie programu konfiguracji systemu). Przejdź do opcji Onboard Audio Controller (Zintegrowany kontroler dźwięku) i zmień ustawienie na Enabled (Włączone). Podłącz zewnętrzne urządzenia audio do złączy na tylnej ścianie komputera.
Karta sieciowa	<ol style="list-style-type: none"> Uruchom program konfiguracji systemu (zobacz Uruchamianie programu konfiguracji systemu). Przejdź do opcji Onboard LAN Controller (Zintegrowany kontroler sieci LAN) i zmień ustawienie na Disabled (Wyłączone). Podłącz kabel sieciowy do złącza na karcie sieciowej. 	<ol style="list-style-type: none"> Uruchom program konfiguracji systemu (zobacz Uruchamianie programu konfiguracji systemu). Przejdź do opcji Onboard LAN Controller (Zintegrowany kontroler sieci LAN) i zmień ustawienie na Enabled (Włączone). Podłącz kabel sieciowy do kontrolera sieci.

[Powrót do spisu treści](#)

[Powrót do spisu treści](#)

Akumulator

Instrukcja serwisowa komputera Dell™ Inspiron™ 580

- [Wyjmowanie baterii](#)
- [Wymiana akumulatora](#)

OSTRZEŻENIE: Przed przystąpieniem do wykonywania czynności wymagających otwarcia obudowy komputera należy zapoznać się z instrukcjami dotyczącymi bezpieczeństwa dostarczonymi z komputerem. Więcej informacji o zasadach bezpieczeństwa znajduje się na stronie dotyczącej przestrzegania przepisów pod adresem www.dell.com/regulatory_compliance.

OSTRZEŻENIE: Nieprawidłowe zamocowanie nowej baterii grozi jej wybuchem. Baterię wolno wymienić tylko na baterię tego samego typu lub jej odpowiednik zalecany przez producenta. Zużyte baterie należy utylizować zgodnie z instrukcjami producenta.

OSTRZEŻENIE: Aby ustrzec się przed porażeniem prądem, przed zdejmowaniem pokrywy należy zawsze odłączyć komputer od gniazda elektrycznego.

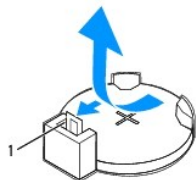
OSTRZEŻENIE: Nie należy korzystać z komputera, jeśli którakolwiek pokrywa (w tym pokrywy komputera, ramki, elementy zaślepiające, zaślepki panelu przedniego itd.) jest zdjęta.

PRZESTROGA: Naprawiać komputer może tylko przeszkolony pracownik serwisu. Uszkodzenia wynikające z napraw serwisowych nieautoryzowanych przez firmę Dell™ nie są objęte gwarancją.

Wyjmowanie baterii

1. Zanotuj wszystkie ustawienia na ekranach konfiguracji systemu (zobacz [Konfiguracja systemu](#)), tak aby móc je przywrócić po zainstalowaniu nowej baterii.
2. Postępuj zgodnie z procedurami opisanymi w [Zanim zaczniesz](#).
3. Zdejmij pokrywę komputera (zobacz [Zdejmowanie pokrywy komputera](#)).
4. Odszukaj gniazdo baterii (zobacz [Elementy płyty systemowej](#)).

PRZESTROGA: Podczas wyważania baterii z gniazda za pomocą tępego narzędzia należy uważać, aby nie dotknąć tym narzędziem płyty systemowej. Przed rozpoczęciem wyważania baterii należy upewnić się, że narzędzie tkwi między baterią i gniazdem. W przeciwnym razie może dojść do uszkodzenia płyty systemowej poprzez oderwanie gniazda lub przerwanie ścieżek na płycie systemowej.

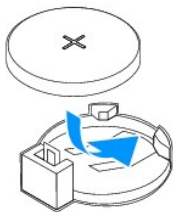


1 dźwignia zwalnająca baterii

5. Naciśnij dźwignię zwalnającą baterii, aby wyjąć baterię.

Wymiana akumulatora

1. Postępuj zgodnie z procedurami opisanymi w [Zanim zaczniesz](#).
2. Włóż do gniazda nową baterię (CR2032) stroną oznaczoną znakiem „+” do góry i zamocuj ją dociskając w gnieździe.



3. Załóż pokrywę komputera (zobacz [Nakładanie pokrywy komputera](#)).
4. Podłącz komputer i pozostałe urządzenia do gniazd elektrycznych, a następnie włącz ich zasilanie.
5. Przejdź do konfiguracji systemu (zobacz [Uruchamianie programu konfiguracji systemu](#)) i przywróć wszystkie ustawienia zanotowane podczas wykonywania etapu [krok 1](#).

[Powrót do spisu treści](#)

[Powrót do spisu treści](#)

Pokrywa komputera

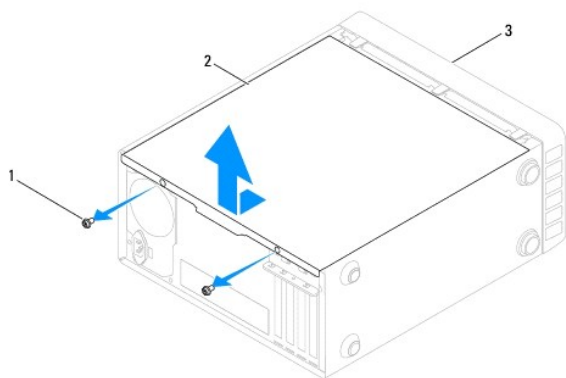
Instrukcja serwisowa komputera Dell™ Inspiron™ 580

- [Zdejmowanie pokrywy komputera](#)
- [Nakładanie pokrywy komputera](#)

- ⚠ **OSTRZEŻENIE:** Przed przystąpieniem do wykonywania czynności wymagających otwarcia obudowy komputera należy zapoznać się z instrukcjami dotyczącymi bezpieczeństwa dostarczonymi z komputerem. Więcej informacji o zasadach bezpieczeństwa znajduje się na stronie dotyczącej przestrzegania przepisów pod adresem www.dell.com/regulatory_compliance.
- ⚠ **OSTRZEŻENIE:** Aby ustrzec się przed porażeniem prądem, przed zdejmowaniem pokrywy należy zawsze odłączyć komputer od gniazda elektrycznego.
- ⚠ **OSTRZEŻENIE:** Nie należy korzystać z komputera, jeśli którakolwiek pokrywa (w tym pokrywy komputera, ramki, elementy zaślepiające, zaślepki panelu przedniego itd.) jest zdjęta.
- ⚠ **PRZESTROGA:** Naprawiać komputer może tylko przeszkolony pracownik serwisu. Uszkodzenia wynikające z napraw serwisowych nieautoryzowanych przez firmę Dell™ nie są objęte gwarancją.
- ⚠ **PRZESTROGA:** Upewnij się, że dostępna jest wystarczająca ilość miejsca na pokrywę - przynajmniej 30 cm miejsca na biurku.

Zdejmowanie pokrywy komputera

1. Postępuj zgodnie z procedurami opisanymi w [Zanim zaczniesz](#).
2. Połóż komputer na boku tak, aby pokrywa znajdowała się na górze.
3. Za pomocą wkrętaka wykręć dwa wkręty mocujące pokrywę komputera do obudowy.
4. Wymontuj pokrywę, odsuwając ją od przodu komputera i unosząc.



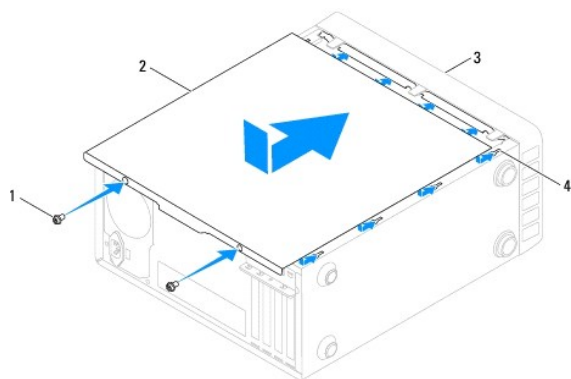
1	wkręty (2)	2	pokrywa komputera	3	przód komputera
---	------------	---	-------------------	---	-----------------

5. Odłóż pokrywę na bok w bezpieczne miejsce.

Nakładanie pokrywy komputera

1. Postępuj zgodnie z procedurami opisanymi w [Zanim zaczniesz](#).
2. Upewnij się, że kable są podłączone i przesun kable na bok.
3. Upewnij się, że wewnątrz komputera nie zostały narzędzia ani inne elementy.
4. Wyrównaj wypustki na spodzie komputera względem otworów wzdłuż jego krawędzi.

5. Dociśnij pokrywę komputera i przesuwaj ją w kierunku przodu komputera, aż usłyszysz odgłos kliknięcia lub poczujesz opór świadczący o tym, że została prawidłowo założona.
6. Sprawdź, czy pokrywa jest właściwie osadzona.
7. Za pomocą wkrętaka wkręć dwa wkręty mocujące pokrywę komputera do obudowy.



1	wkręty (2)	2	pokrywa komputera
3	przód komputera	4	gniazdo

8. Postaw komputer w pozycji pionowej.

PRZESTROGA: Upewnij się, że żaden z wywietrzników nie jest zakryty. Zablokowanie wywietrzników może spowodować poważne problemy z chłodzeniem.

[Powrót do spisu treści](#)

[Powrót do spisu treści](#)

Procesor

Instrukcja serwisowa komputera Dell™ Inspiron™ 580

- [Wymywanie procesora](#)
- [Wymiana procesora](#)

- ⚠ **OSTRZEŻENIE:** Przed przystąpieniem do wykonywania czynności wymagających otwarcia obudowy komputera należy zapoznać się z instrukcjami dotyczącymi bezpieczeństwa dostarczonymi z komputerem. Więcej informacji o zasadach bezpieczeństwa znajduje się na stronie dotyczącej przestrzegania przepisów pod adresem www.dell.com/regulatory_compliance.
- ⚠ **OSTRZEŻENIE:** Aby ustrzec się przed porażeniem prądem, przed zdejmowaniem pokrywy należy zawsze odłączyć komputer od gniazda elektrycznego.
- ⚠ **OSTRZEŻENIE:** Nie należy korzystać z komputera, jeśli którakolwiek pokrywa (w tym pokrywy komputera, ramki, elementy zaślepiające, zaślepki panelu przedniego itd.) jest zdjęta.
- ⚠ **PRZESTROGA:** Naprawiać komputer może tylko przeszkolony pracownik serwisu. Uszkodzenia wynikające z napraw nieautoryzowanych przez firmę Dell nie są objęte gwarancją.
- ⚠ **PRZESTROGA:** Opisane tu czynności powinni wykonywać tylko użytkownicy zaznajomieni z procedurami wymontowywania i instalowania sprzętu. Nieprawidłowe wykonanie procedur może doprowadzić do uszkodzenia płyty systemowej. Informacje o wsparciu technicznym, zobacz [Instrukcja konfiguracji](#).

Wymywanie procesora

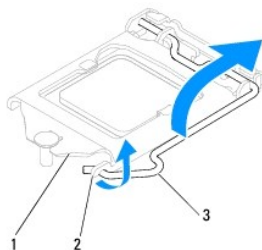
1. Postępuj zgodnie z procedurami opisanymi w [Zanim zaczniesz](#).
2. Zdejmij pokrywę komputera (zobacz [Zdejmowanie pokrywy komputera](#)).

⚠ **PRZESTROGA:** Zespół radiatora jest wyposażony w osłonę z tworzywa sztucznego, jednak podczas normalnej pracy może osiągać bardzo wysoką temperaturę. Przed dotknięciem go poczekaj, aż ostygnie.

3. Wymontuj zespół wentylatora i radiatora procesora z komputera (zobacz [Wymontowywanie zespołu wentylatora i radiatora procesora](#)).

🔪 **UWAGA:** O ile nowy procesor nie wymaga użycia nowego radiatora, zainstaluj nowy procesor z dotychczas używanym zespołem radiatora.

4. Naciśnij dźwignię zwalniającą w dół i na zewnątrz, aby uwolnić ją spod zaczepu, który ją zabezpiecza.
5. Przeciągnij dźwignię zwalniającą do końca, aby otworzyć pokrywę procesora.

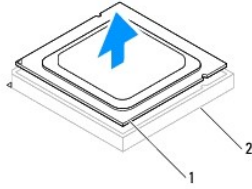


1	pokrywa procesora	2	wypustka	3	dźwignia zwalniająca
---	-------------------	---	----------	---	----------------------

⚠ **PRZESTROGA:** Podczas wymontowywania procesora nie należy dotykać styków i nie wolno dopuścić do kontaktu styków z jakimikolwiek ciałami obcymi.

6. Delikatnie unieś procesor i wyjmij go z gniazda.

Pozostaw dźwignię zwalniającą w pozycji otwartej, aby w gnieździe można było zainstalować nowy procesor.



1	procesor	2	gniazdo
---	----------	---	---------

Wymiana procesora

△ **PRZESTROGA:** Pozbądź się ładunków elektrycznych z ciała, dotykając niemalowanej powierzchni metalowej z tyłu komputera.

△ **PRZESTROGA:** Podczas wymiany procesora nie wolno dotykać wtyków w gnieździe i nie pozwolić, aby spadł na nie jakikolwiek przedmiot.

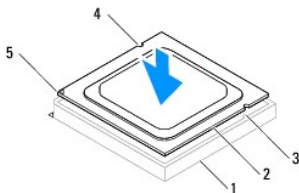
1. Postępuj zgodnie z procedurami opisanymi w [Zanim zaczniesz](#).
2. Rozpakuj nowy procesor, zachowując ostrożność i nie dotykając spodu procesora.

△ **PRZESTROGA:** Procesor należy prawidłowo umieścić w gnieździe, aby zapobiec trwałemu uszkodzeniu procesora i komputera po włączeniu komputera.

3. Jeśli dźwignia zwalnająca gniazda nie jest w pełni otwarta, przestaw ją w tę pozycję.
4. Ustaw dwa rowki ustalające na procesorze zgodnie z dwoma rowkami ustalającymi na gnieździe.
5. Dopasuj styk nr 1 procesora do styku nr 1 gniazda.

△ **PRZESTROGA:** Aby uniknąć uszkodzenia sprzętu, należy sprawdzić, czy procesor jest odpowiednio wyrównany w odniesieniu do gniazda, i podczas jego instalacji nie używać nadmiernej siły.

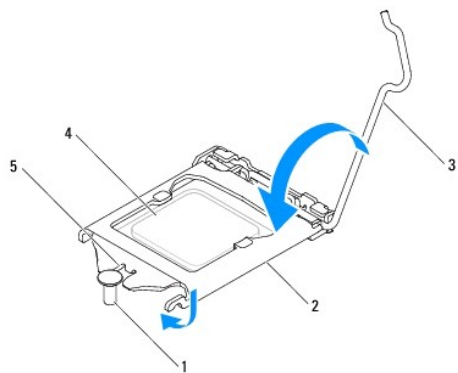
Ostrożnie umieść procesor w gnieździe i upewnij się, że jest on odpowiednio dopasowany.



1	gniazdo	2	procesor	3	występy wyrównujące (2)
4	rowki ustalające (2)	5	oznaczenie nóżki nr 1 procesora		

△ **PRZESTROGA:** Upewnij się, że wycięcie pokrywy procesora znajduje się poniżej przewodnicy.

6. Kiedy procesor jest już w pełni osadzony w gnieździe, zamknij pokrywę procesora.
7. Opuść dźwignię zwalnającą w dół i umieść ją pod zaczepem umieszczonym na pokrywie procesora.



1	przewodnica	2	pokrywa procesora	3	dźwignia zwalniająca
4	procesor	5	wycięcie pokrywy procesora		

8. Oczyść podstawę radiatora ze smaru termicznego.

⚠ **PRZESTROGA:** Należy pamiętać o nałożeniu świeżej pasty termoprzewodzącej. Pasta termoprzewodząca jest niezbędna dla zapewnienia właściwego odprowadzania ciepła, a tym samym umożliwienia wydajnej pracy procesora.

9. Nałóż nowy smar termiczny w górnej części procesora.

10. Zamontuj zespół wentylatora i radiatora procesora (zobacz [Instalowanie zespołu wentylatora i radiatora procesora](#)).

⚠ **PRZESTROGA:** Należy sprawdzić, czy zespół wentylatora i radiatora procesora jest prawidłowo osadzony i zabezpieczony.

11. Załóż pokrywę komputera (zobacz [Nakładanie pokrywy komputera](#)).

12. Podłącz komputer i pozostałe urządzenia do gniazd elektrycznych i włącz je.

[Powrót do spisu treści](#)

[Powrót do spisu treści](#)

Napędy

Instrukcja serwisowa komputera Dell™ Inspiron™ 580

- [Dysk twardy](#)
- [Czytnik kart pamięci](#)
- [Napęd dysków optycznych](#)

⚠ OSTRZEŻENIE: Przed przystąpieniem do wykonywania czynności wymagających otwarcia obudowy komputera należy zapoznać się z instrukcjami dotyczącymi bezpieczeństwa dostarczonymi z komputerem. Więcej informacji o zasadach bezpieczeństwa znajduje się na stronie dotyczącej przestrzegania przepisów pod adresem www.dell.com/regulatory_compliance.

⚠ OSTRZEŻENIE: Aby ustrzec się przed porażeniem prądem, przed zdejmowaniem pokrywy należy zawsze odłączać komputer od gniazda elektrycznego.

⚠ OSTRZEŻENIE: Nie należy korzystać z komputera, jeśli którakolwiek pokrywa (w tym pokrywy komputera, ramki, elementy zaślepiające, zaślepki panelu przedniego itd.) jest zdjęta.

⚠ PRZESTROGA: Naprawiać komputer może tylko przeszkolony pracownik serwisu. Uszkodzenia wynikające z napraw serwisowych nieautoryzowanych przez firmę Dell™ nie są objęte gwarancją.

Dysk twardy

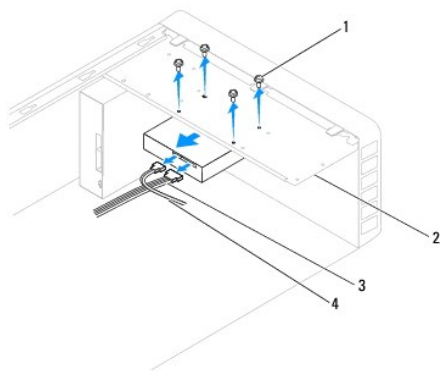
Wymontowywanie dysku twardego

⚠ PRZESTROGA: Jeśli wymieniasz dysk twardy zawierający dane, które chcesz zachować, przed rozpoczęciem wykonywania tej procedury sporządź kopię zapasową swoich plików.

1. Postępuj zgodnie z procedurami opisanymi w [Zanim zaczniesz](#).
2. Zdejmij pokrywę komputera (zobacz [Zdejmowanie pokrywy komputera](#)).
3. Odłącz od dysku twardego kabel danych oraz kabel zasilający.
4. Wykręć cztery wkręty mocujące dysk twardy do panelu napędów.

⚠ PRZESTROGA: Podczas wymontowywania lub wymiany dysku twardego należy uważać, aby nie zarysować płyty obwodów drukowanych dysku.

5. Wsuń dysk twardy ku tyłowi komputera.



1	wkręty (4)	2	panel napędów
3	kabel zasilający	4	kabel danych

6. Jeśli wyjęcie dysku twardego powoduje zmianę konfiguracji dysku, należy pamiętać o wprowadzeniu tych zmian w konfiguracji systemu (zobacz [Konfiguracja systemu](#)).

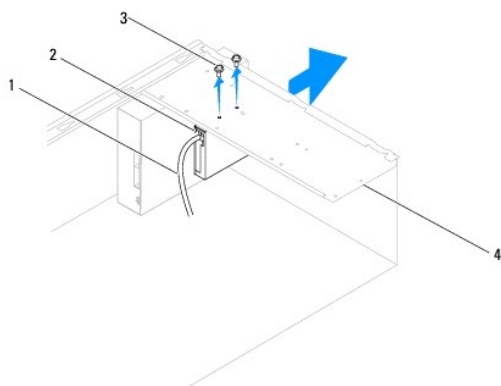
Instalowanie dysku twardego

1. Postępuj zgodnie z procedurami opisanymi w [Zanim zaczniesz](#).
 2. Sprawdź w dokumentacji napędu, czy jest skonfigurowany odpowiednio do Twojego komputera.
 3. Wsuń dysk twardy do wnęki.
 4. Wyrównaj i załóż cztery wkręty mocujące dysk twardy do panelu dysku.
 5. Podłącz do dysku twardego kabel zasilający oraz kabel danych.
 6. Sprawdź wszystkie kable, aby upewnić się, że są właściwie podłączone i mocno dociśnięte.
 7. Załóż pokrywę komputera (zobacz [Nakładanie pokrywy komputera](#)).
 8. Podłącz komputer i pozostałe urządzenia do gniazd elektrycznych, a następnie włącz ich zasilanie.
 9. Instrukcje dotyczące instalowania oprogramowania wymaganego do pracy dysku twardego znajdują się w dokumentacji dysku twardego.
 10. Sprawdź w konfiguracji systemu, czy konfiguracja dysku twardego nie uległa zmianie (zobacz [Uruchamianie programu konfiguracji systemu](#)).
-

Czytnik kart pamięci

Wymontowywanie czytnika kart pamięci

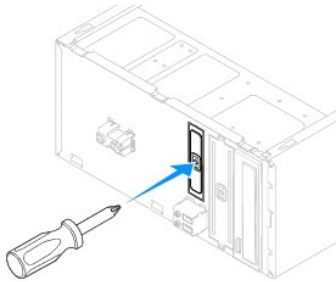
1. Postępuj zgodnie z procedurami opisanymi w [Zanim zaczniesz](#).
2. Zdejmij pokrywę komputera (zobacz [Zdejmowanie pokrywy komputera](#)).
3. Zdejmij pokrywę przednią (zobacz [Zdejmowanie pokrywy przedniej](#)).
4. Odłącz kabel FlexBay USB od wewnętrznego złącza USB na płycie systemowej (patrz [Elementy płyty systemowej](#)).
5. Wykręć dwa wkręty mocujące czytnik kart pamięci do panelu dysku.
6. Wyjmij czytnik kart pamięci przez przód komputera.



1	kabel FlexBay USB	2	czytnik kart pamięci (nie jest zamontowany we wszystkich komputerach)
---	-------------------	---	---

Instalowanie czytnika kart pamięci

1. Postępuj zgodnie z procedurami opisanymi w [Zanim zaczniesz](#).
2. W przypadku instalowania nowego czytnika kart pamięci, wyjmij metalową płytkę. Ustaw wkrętak krzyżowy we wcięciu w metalowej płytce i przekręć go na zewnątrz, aby złamać i wyjąć płytkę.

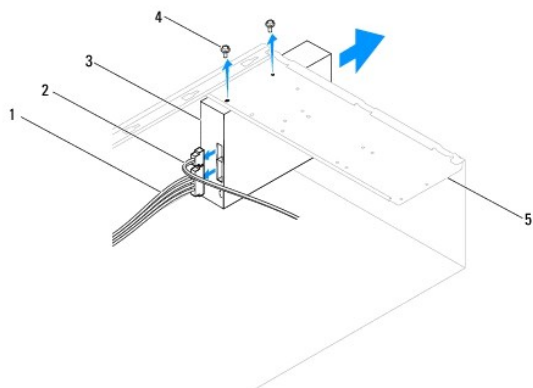


3. Ostrożnie włóż czytnik kart pamięci do gniazda FlexBay.
 4. Dopasuj otwory na wkręty w czytniku kart pamięci i otwory w panelu dysku.
 5. Wkręć dwa wkręty mocujące czytnik kart pamięci do panelu dysku.
- UWAGA:** Przed podłączeniem kabla FlexBay USB sprawdź, czy czytnik kart pamięci jest zainstalowany.
6. Podłącz kabel FlexBay USB do wewnętrznego złącza USB na płycie systemowej (patrz [Elementy płyty systemowej](#)).
 7. Załóż pokrywę przednią (zobacz [Zakładanie pokrywy przedniej](#)).
 8. Załóż pokrywę komputera (zobacz [Nakładanie pokrywy komputera](#)).
 9. Podłącz komputer i pozostałe urządzenia do gniazd elektrycznych, a następnie włącz ich zasilanie.

Napęd dysków optycznych

Wymontowywanie napędu dysków optycznych

1. Postępuj zgodnie z procedurami opisanymi w [Zanim zaczniesz](#).
 2. Zdejmij pokrywę komputera (zobacz [Zdejmowanie pokrywy komputera](#)).
 3. Zdejmij pokrywę przednią (zobacz [Zdejmowanie pokrywy przedniej](#)).
 4. Odłącz kabel zasilania oraz kabel danych napędu optycznego od tylnej części napędu.
- UWAGA:** Jeśli jednocześnie nie jest wymieniany napęd dysków optycznych, odłącz drugą końcówkę kabla danych od płyty systemowej i odłóż kabel na bok. Kabla danych można użyć do zainstalowania napędu dysków optycznych w przyszłości.
5. Wykręć cztery wkręty mocujące napęd dysków optycznych do panelu napędów.
 6. Wyjmij napęd optyczny przez przód komputera.



1	kabel zasilający	2	kabel danych	3	napęd dysków optycznych
4	wkręty (2)	5	panel napędów		

7. Załóż pokrywę przednią (zobacz [Zakładanie pokrywy przedniej](#)).
8. Załóż pokrywę komputera (zobacz [Nakładanie pokrywy komputera](#)).
9. Podłącz komputer i pozostałe urządzenia do gniazd elektrycznych, a następnie włącz ich zasilanie.
10. Skonfiguruj napędy w konfiguracji systemu (zobacz [Opcje konfiguracji systemu](#)).

Instalowanie napędu dysków optycznych

1. Postępuj zgodnie z procedurami opisanymi w [Zanim zaczniesz](#).
2. Ostrożnie wsuń napęd dysków optycznych do wnęki napędów od przedniej strony komputera.
3. Wyrównaj otwory na wkręty w obudowie napędu dysków optycznych z otworami w panelu napędów.
4. Wkręć cztery wkręty mocujące napęd dysków optycznych do panelu napędów.
5. Podłącz do napędu optycznego kabel zasilający oraz kabel danych.
6. W razie potrzeby, podłącz kabel danych do złącza płyty systemowej (zobacz [Elementy płyty systemowej](#)).
7. Załóż pokrywę przednią (zobacz [Zakładanie pokrywy przedniej](#)).
8. Załóż pokrywę komputera (zobacz [Nakładanie pokrywy komputera](#)).
9. Podłącz komputer i pozostałe urządzenia do gniazd elektrycznych i włącz je.

Instrukcje dotyczące instalowania oprogramowania wymaganego do pracy napędu optycznego znajdują się w dokumentacji napędu optycznego.

10. Sprawdź w programie do konfiguracji systemu, czy konfiguracja napędów nie uległa zmianie (zobacz [Uruchamianie programu konfiguracji systemu](#)).

[Powrót do spisu treści](#)

[Powrót do spisu treści](#)

Wentylatory

Instrukcja serwisowa komputera Dell™ Inspiron™ 580

- [Wymontowywanie zespołu wentylatora i radiatora procesora](#)
- [Instalowanie zespołu wentylatora i radiatora procesora](#)
- [Wymontowywanie wentylatora obudowy](#)
- [Wymiana wentylatora obudowy](#)

- ⚠ **OSTRZEŻENIE:** Przed przystąpieniem do wykonywania czynności wymagających otwarcia obudowy komputera należy zapoznać się z instrukcjami dotyczącymi bezpieczeństwa dostarczonymi z komputerem. Więcej informacji o zasadach bezpieczeństwa znajduje się na stronie dotyczącej przestrzegania przepisów pod adresem www.dell.com/regulatory_compliance.
- ⚠ **OSTRZEŻENIE:** Aby zabezpieczyć się przed porażeniem prądem, zranieniem obracającymi się łopatkami wentylatora lub innymi nieoczekiwanymi obrażeniami, przed zdemontowaniem pokrywy należy odłączyć komputer od gniazdka elektrycznego.
- ⚠ **OSTRZEŻENIE:** Nie należy korzystać z komputera, jeśli którakolwiek pokrywa (w tym pokrywy komputera, ramki, elementy zaślepiające, zaślepki panelu przedniego itd.) jest zdjęta.
- ⚠ **PRZESTROGA:** Naprawiać komputer może tylko przeszkolony pracownik serwisu. Uszkodzenia wynikające z napraw serwisowych nieautoryzowanych przez firmę Dell™ nie są objęte gwarancją.

Wymontowywanie zespołu wentylatora i radiatora procesora

- ⚠ **PRZESTROGA:** Zespół wentylatora i radiatora procesora stanowi jeden element. Nie należy usiłować wymontować samego wentylatora.
- ⚠ **PRZESTROGA:** Podczas wyjmowania zespołu wentylatora i radiatora procesora nie dotykać łopatek wentylatora. Może to spowodować uszkodzenie wentylatora.

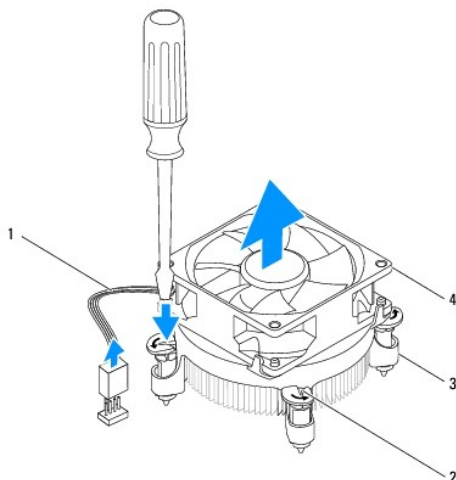
1. Postępuj zgodnie z procedurami opisanymi w [Zanim zaczniesz](#).
2. Zdejmij pokrywę komputera (zobacz [Zdejmowanie pokrywy komputera](#)).
3. Odłącz kabel wentylatora procesora od złącza na płycie systemowej (zobacz [Elementy płyty systemowej](#)).
4. Delikatnie odsuń kable poprowadzone nad zespołem wentylatora i radiatora procesora.

- ⚠ **PRZESTROGA:** Chociaż zespół wentylatora i radiatora procesora jest chroniony plastikową osłoną, podczas normalnej pracy może się silnie nagrzewać. Przed dotknięciem go poczekaj, aż ostygnie.

5. W zależności od typu zespołu wentylatora i radiatora procesora zainstalowanego w komputerze, należy wykonać następujące kroki:

Typ 1

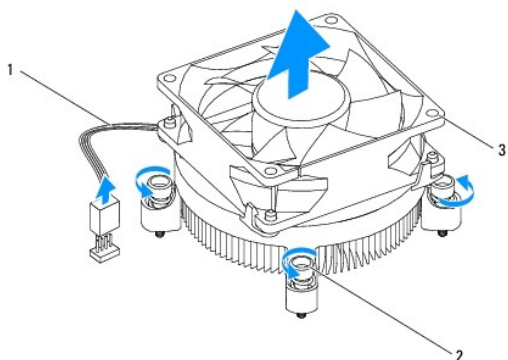
- a. Wyrównaj końcówkę śrubokręta z łbem płaskim względem rowków łączników i obróć cztery łączniki przeciwnie do ruchu wskazówek zegara, aby je odblokować.
- b. Wyjmij zespół wentylatora i radiatora procesora z komputera.



1	kabel wentylatora procesora	2	rowki łączników (4)
3	łączniki (4)	4	zespół wentylatora i radiatora procesora

Typ 2

- Odkręć cztery wkręty mocujące zespół wentylatora i radiatora procesora do płyty systemowej.
- Wymij zespół wentylatora i radiatora procesora z komputera.



1	kabel wentylatora procesora	2	wkręty osadzone (4)
3	zespół wentylatora i radiatora procesora		

Instalowanie zespołu wentylatora i radiatora procesora

PRZESTROGA: Podczas ponownej instalacji wentylatora należy zachować ostrożność, aby nie przycisnąć przewodów poprowadzonych pomiędzy płytą systemową i wentylatorem.

- Postępuj zgodnie z procedurami opisanymi w [Zanim zaczniesz](#).
- Oczyść podstawę zespołu wentylatora i radiatora procesora z pasty termoprzewodzącej.
- Nałóż nowy smar termiczny w górnej części procesora.

PRZESTROGA: Należy pamiętać o nałożeniu świeżej pasty termoprzewodzącej. Pasta termoprzewodząca jest niezbędna dla zapewnienia właściwego odprowadzania ciepła, a tym samym umożliwienia wydajnej pracy procesora.

- Wymiana zespołu wentylatora i radiatora procesora:

Typ 1

- W razie potrzeby obróć cztery łączniki na zespole wentylatora i radiatora procesora w kierunku zgodnym z kierunkiem ruchu wskazówek zegara, aby je zablokować.
- Wyrównaj cztery łączniki na zespole wentylatora i radiatora procesora i wciśnij je w otwory na płycie systemowej.

Typ 2

- Wyrównaj cztery wkręty osadzone w zespole wentylatora i radiatora procesora z otworami w płycie systemowej.
- Dokręć cztery wkręty mocujące zespół wentylatora i radiatora procesora do płyty systemowej.

UWAGA: Należy sprawdzić, czy zespół wentylatora i radiatora procesora jest prawidłowo osadzony i zabezpieczony.

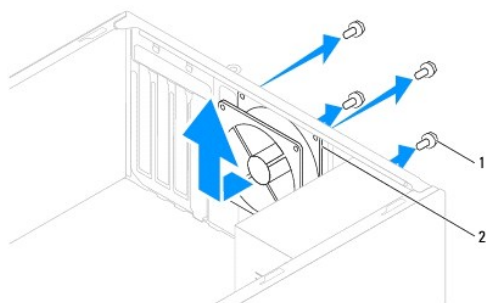
- Podłącz kabel wentylatora procesora do złącza na płycie systemowej (zobacz [Elementy płyty systemowej](#)).

6. Załóż pokrywę komputera (zobacz [Nakładanie pokrywy komputera](#)).
7. Podłącz komputer i pozostałe urządzenia do gniazd elektrycznych i włącz je.

Wymontowywanie wentylatora obudowy

⚠ PRZESTROGA: Wymieniając wentylator obudowy, nie należy dotykać jego łopatek. Może to spowodować uszkodzenie wentylatora.

1. Postępuj zgodnie z procedurami opisanymi w [Zanim zaczniesz](#).
2. Zdejmij pokrywę komputera (zobacz [Zdejmowanie pokrywy komputera](#)).
3. Odłącz kabel wentylatora obudowy od złącza na płycie systemowej (zobacz [Elementy płyty systemowej](#)).
4. Wykręć cztery wkręty mocujące wentylator do obudowy komputera.
5. Przesuń wentylator obudowy ku przodowi komputera i wyjmij go.



1	wkręty (4)	2	wentylator obudowy
---	------------	---	--------------------

Wymiana wentylatora obudowy

1. Postępuj zgodnie z procedurami opisanymi w [Zanim zaczniesz](#).
2. Wsuń wentylator obudowy na miejsce w kierunku tylnej części komputera.
3. Wkręć cztery wkręty mocujące wentylator do obudowy komputera.
4. Podłącz kabel wentylatora obudowy do złącza na płycie systemowej (zobacz [Elementy płyty systemowej](#)).
5. Załóż pokrywę komputera (zobacz [Nakładanie pokrywy komputera](#)).
6. Podłącz komputer i pozostałe urządzenia do gniazd elektrycznych i włącz je.

[Powrót do spisu treści](#)

[Powrót do spisu treści](#)

Przedni panel I/O

Instrukcja serwisowa komputera Dell™ Inspiron™ 580

- [Zdejmowanie przedniego panelu I/O](#)
- [Wymiana przedniego panelu we/wy](#)

- ⚠ OSTRZEŻENIE:** Przed przystąpieniem do wykonywania czynności wymagających otwarcia obudowy komputera należy zapoznać się z instrukcjami dotyczącymi bezpieczeństwa dostarczonymi z komputerem. Więcej informacji o zasadach bezpieczeństwa znajduje się na stronie dotyczącej przestrzegania przepisów pod adresem www.dell.com/regulatory_compliance.
- ⚠ OSTRZEŻENIE:** Aby ustrzec się przed porażeniem prądem, przed zdejmowaniem pokrywy należy zawsze odłączyć komputer od gniazda elektrycznego.
- ⚠ OSTRZEŻENIE:** Nie należy korzystać z komputera, jeśli którakolwiek pokrywa (w tym pokrywy komputera, ramki, elementy zaślepiające, zaśleпки panelu przedniego itd.) jest zdjęta.
- ⚠ PRZESTROGA:** Naprawiać komputer może tylko przeszkolony pracownik serwisu. Uszkodzenia wynikające z napraw serwisowych nieautoryzowanych przez firmę Dell™ nie są objęte gwarancją.

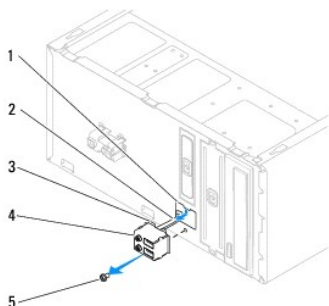
Zdejmowanie przedniego panelu I/O

🔍 UWAGA: Przed odłączeniem kabli należy zapamiętać sposób ich prowadzenia, aby można je było prawidłowo poprowadzić podczas instalowania nowego przedniego panelu I/O.

1. Postępuj zgodnie z procedurami opisanymi w [Zanim zaczniesz](#).
2. Zdejmij pokrywę komputera (zobacz [Zdejmowanie pokrywy komputera](#)).
3. Zdejmij pokrywę przednią (zobacz [Zdejmowanie pokrywy przedniej](#)).

⚠ PRZESTROGA: Podczas wysuwania panelu I/O z komputera należy zachować szczególną ostrożność. Nieuwaga może doprowadzić do uszkodzenia złączy kabli i zacisków.

4. Odłącz wszystkie kable podłączone do przedniego panelu I/O od złączy na płycie systemowej. Przed odłączeniem kabli należy zapamiętać sposób ich prowadzenia, aby można je było prawidłowo poprowadzić podczas instalowania nowego przedniego panelu I/O.
5. Odkręć wkręt mocujący przedni panel I/O do obudowy.
6. Ostrożnie wysuń przedni panel I/O z gniazda zacisku panelu.



1	gniazdo zacisku przedniego panelu I/O	2	kable	3	zacisk przedniego panelu I/O
4	przedni panel we/wy	5	wkręt		

Wymiana przedniego panelu we/wy

△ **PRZESTROGA:** Wsuwając panel I/O do gniazda zacisku, uważaj, aby nie uszkodzić złączy kabli i zacisków prowadzących kable.

1. Postępuj zgodnie z procedurami opisanymi w [Zanim zaczniesz](#).
2. Podłącz kable, które zostały odłączone od złączy na płycie systemowej.
3. Dopasuj i wsuń zacisk przedniego panelu I/O do gniazda zacisku.
4. Przykręć wkręt mocujący przedni panel I/O do obudowy.
5. Załóż pokrywę przednią (zobacz [Zakładanie pokrywy przedniej](#)).
6. Załóż pokrywę komputera (zobacz [Nakładanie pokrywy komputera](#)).
7. Podłącz komputer i pozostałe urządzenia do gniazd elektrycznych i włącz je.

[Powrót do spisu treści](#)

[Powrót do spisu treści](#)

Moduły pamięci

Instrukcja serwisowa komputera Dell™ Inspiron™ 580

- [Demontaż modułów pamięci](#)
- [Instalowanie modułów pamięci](#)
- [Zalecana konfiguracja pamięci](#)
- [Przeprowadzanie konfiguracji pamięci dwukanałowej](#)

⚠ OSTRZEŻENIE: Przed przystąpieniem do wykonywania czynności wymagających otwarcia obudowy komputera należy zapoznać się z instrukcjami dotyczącymi bezpieczeństwa dostarczonymi z komputerem. Więcej informacji o zasadach bezpieczeństwa znajduje się na stronie dotyczącej przestrzegania przepisów pod adresem www.dell.com/regulatory_compliance.

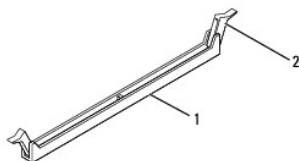
⚠ OSTRZEŻENIE: Aby ustrzec się przed porażeniem prądem, przed zdejmowaniem pokrywy należy zawsze odłączyć komputer od gniazda elektrycznego.

⚠ OSTRZEŻENIE: Nie należy korzystać z komputera, jeśli którakolwiek pokrywa (w tym pokrywy komputera, ramki, elementy zaślepiające, zaślepki panelu przedniego itd.) jest zdjęta.

⚠ PRZESTROGA: Naprawiać komputer może tylko przeszkolony pracownik serwisu. Uszkodzenia wynikające z napraw serwisowych nieautoryzowanych przez firmę Dell™ nie są objęte gwarancją.

Demontaż modułów pamięci

1. Postępuj zgodnie z procedurami opisanymi w [Zanim zaczniesz](#).
2. Zdejmij pokrywę komputera (zobacz [Zdejmowanie pokrywy komputera](#)).
3. Odszukaj moduły pamięci na płycie systemowej (zobacz [Elementy płyty systemowej](#)).
4. Odchyl zatrzask zabezpieczający na każdym końcu gniazda modułu pamięci.



1	złącze modułu pamięci	2	zacisk zabezpieczający
---	-----------------------	---	------------------------

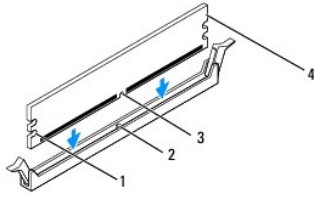
5. Chwyć moduł pamięci i pociągnij go ku górze.
Jeśli modułu pamięci nie można wyjąć, należy go poluzować, delikatnie poruszając nim w przód i w tył, aż do wyjęcia z gniazda.

Instalowanie modułów pamięci

1. Postępuj zgodnie z procedurami opisanymi w [Zanim zaczniesz](#).
2. Odchyl zatrzask zabezpieczający na każdym końcu gniazda modułu pamięci.
3. Postępuj zgodnie ze wskazówkami dotyczącymi instalacji pamięci (zobacz [Zalecana konfiguracja pamięci](#)).

⚠ PRZESTROGA: Nie należy instalować modułów pamięci ECC.

4. Dopasuj wycięcie w dolnej części modułu pamięci do wypustki na złączu.

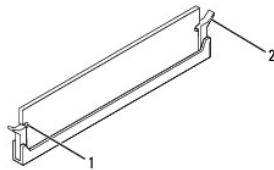


1	wycięcia (2)	2	wypustka
3	szczelina	4	moduł pamięci

△ **PRZESTROGA:** Aby zapobiec uszkodzeniu modułu pamięci, należy go wciskać do gniazda z **jednakową siłą** po obu stronach.

5. Wciśnij moduł do gniazda aż do jego zatrzaśnięcia we właściwym miejscu.

Jeśli moduł zostanie włożony prawidłowo, zaciski zabezpieczające zaczepią się na wycięciach na obu końcach modułu.



1	wycięcia (2)	2	zatrzaśki zabezpieczające (zablokowany na miejscu)
---	--------------	---	--

6. Załóż pokrywę komputera (zobacz [Nakładanie pokrywy komputera](#)).

7. Podłącz komputer i pozostałe urządzenia do gniazd elektrycznych, a następnie włącz ich zasilanie.

Jeśli zostanie wyświetlony komunikat informujący o zmianie ilości pamięci, naciśnij klawisz <F1>, aby kontynuować.

8. Zaloguj się do komputera.

9. Kliknij prawym przyciskiem myszy ikonę **Mój komputer** na pulpicie systemu Microsoft® Windows® i kliknij polecenie **Właściwości**.

10. Kliknij kartę **Ogólne**.

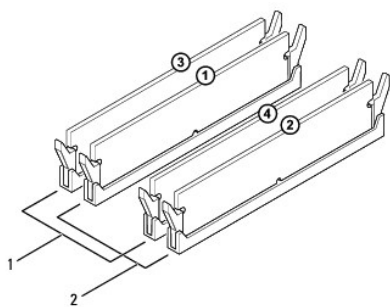
11. Sprawdź ilość dostępnej pamięci operacyjnej (RAM), aby upewnić się, że pamięć została poprawnie zainstalowana.

Zalecana konfiguracja pamięci

Podczas instalacji lub wymiany modułu pamięci, kieruj się informacjami umieszczonymi w poniższej tabeli: Informacje na temat rozmieszczenia gniazd modułów pamięci znajdują się w części [Elementy płyty systemowej](#).

Jeden moduł	Dwa moduły	Trzy moduły	Cztery moduły
DIMM1	DIMM1 DIMM3	DIMM1 DIMM3 DIMM2	DIMM1 DIMM3 DIMM2 DIMM4

Przeprowadzanie konfiguracji pamięci dwukanałowej



1	Para A: dopasowana para modułów pamięci w gniazdach DIMM3 i DIMM4	2	Para B: dopasowana para modułów pamięci w gniazdach DIMM1 i DIMM2
---	---	---	---

[Powrót do spisu treści](#)

[Powrót do spisu treści](#)

Zasilacz

Instrukcja serwisowa komputera Dell™ Inspiron™ 580

- [Wymywanie zasilacza](#)
- [Wkładanie zasilacza](#)

⚠ OSTRZEŻENIE: Przed przystąpieniem do wykonywania czynności wymagających otwarcia obudowy komputera należy zapoznać się z instrukcjami dotyczącymi bezpieczeństwa dostarczonymi z komputerem. Dodatkowe zalecenia dotyczące bezpieczeństwa można znaleźć na stronie Regulatory Compliance (Informacje o zgodności z przepisami prawnymi) w witrynie www.dell.com, pod adresem www.dell.com/regulatory_compliance.

⚠ OSTRZEŻENIE: Aby ustrzec się przed porażeniem prądem, przed zdejmowaniem pokrywy należy zawsze odłączyć komputer od gniazda elektrycznego.

⚠ OSTRZEŻENIE: Nie należy korzystać z komputera, jeśli **którakolwiek pokrywa (w tym pokrywy komputera, ramki, elementy zaślepiające, zaślepki panelu przedniego itd.)** jest zdjęta.

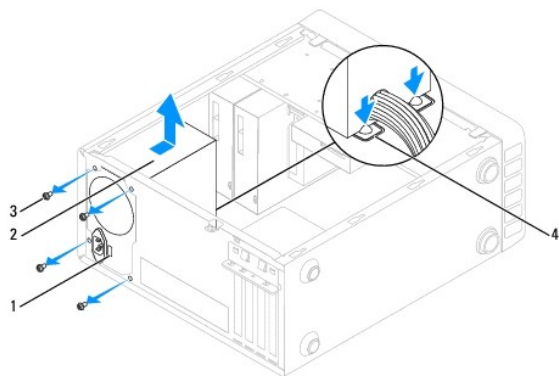
⚠ PRZESTROGA: Naprawiać komputer może tylko przeszkolony pracownik serwisu. Uszkodzenia wynikające z napraw serwisowych nieautoryzowanych przez firmę Dell™ **nie są objęte gwarancją.**

Wymywanie zasilacza

1. Postępuj zgodnie z procedurami opisanymi w [Zanim zaczniesz](#).
2. Zdejmij pokrywę komputera (zobacz [Zdejmowanie pokrywy komputera](#)).
3. Odłącz kable zasilania (prąd stały) od płyty systemowej i napędów.

Zapamiętaj położenie kabli zasilania pod zatrzaskami na ramieniu komputera podczas odłączania ich od płyty systemowej i napędów. Podczas ich ponownego zakładania należy je odpowiednio poprowadzić, aby nie zostały zaciśnięte lub zgniecione.

4. Wyjmij wszystkie kable z zacisku zabezpieczającego z boku zasilacza.
5. Wyjmij cztery wkręty mocujące zasilacz do tylnej części komputera.
6. Dociskając zatrzaski przytrzymujące zasilacz, wysuń zasilacz i wyjmij go.




1	przełącznik wyboru napięcia	2	zasilacz
3	wkręty (4)	4	zatrzaski przytrzymujące zasilacz (2)


Wkładanie zasilacza

1. Postępuj zgodnie z procedurami opisanymi w [Zanim zaczniesz](#).

2. Naciśnij zatrzaski przytrzymujące zasilacz i wsuń zamienny zasilacz do obudowy.


 **OSTRZEŻENIE:** Wkręty zasilacza stanowią istotny element jego uziemienia. Z tego względu niepoprawne lub zbyt słabe przykręcenie wkrętów może pociągnąć za sobą ryzyko porażenia prądem elektrycznym.

3. Załóż cztery śruby mocujące zespół zasilacza do tyłu obudowy komputera.


 **UWAGA:** Ułóż kable zasilania prądem stałym pod zaczepami na obudowie. Kable muszą zostać odpowiednio ułożone, aby zapobiec ich uszkodzeniu.

4. Podłącz kable zasilania prądem stałym do płyty systemowej i napędów.

5. Przymocuj wszystkie kable do zatrzasku zabezpieczającego z boku zasilacza.

 **UWAGA:** Sprawdź wszystkie połączenia kabli, aby mieć pewność, że są poprawne.

6. Załóż pokrywę komputera (zobacz [Nakładanie pokrywy komputera](#)).

 **PRZESTROGA:** Aby ułatwić zapobieganie uszkodzeniom komputera, sprawdź, czy przełącznik wyboru napięcia jest ustawiony na napięcie najbliższe mocy AC dostępnej w danej lokalizacji.

7. Podłącz komputer i pozostałe urządzenia do gniazd elektrycznych i włącz je.

[Powrót do spisu treści](#)

[Powrót do spisu treści](#)

Konfiguracja systemu


Instrukcja serwisowa komputera Dell™ Inspiron™ 580

- [Przegląd](#)
- [Uruchamianie programu konfiguracji systemu](#)
- [Usuwanie zapomnianych haseł](#)
- [Usuwanie ustawień CMOS](#)
- [Ładowanie systemu BIOS](#)


Przegląd

Konfiguracja systemu umożliwia następujące czynności:

- 1 Zmiana danych konfiguracji systemu po dodaniu, zmianie lub usunięciu dowolnego sprzętu w komputerze.
- 1 Ustawienia lub zmiana opcji określanych przez użytkownika, np. hasła użytkownika
- 1 Uzyskiwanie informacji o ilości aktualnej zainstalowanej pamięci lub ustawianie typu zainstalowanego dysku twardego.


 **PRZESTROGA:** Naprawiać komputer może tylko przeszkolony pracownik serwisu. Uszkodzenia wynikające z napraw serwisowych nieautoryzowanych przez firmę Dell™ nie są objęte gwarancją.

 **PRZESTROGA:** Zmian w konfiguracji systemu powinni dokonywać doświadczeni użytkownicy komputerów. Zmiana niektórych ustawień może doprowadzić do nieprawidłowego działania komputera.

 **UWAGA:** Przed skorzystaniem z programu konfiguracji systemu zaleca się zapisanie informacji wyświetlanych na ekranie tego programu na wypadek, gdyby okazały się później potrzebne.

Uruchamianie programu konfiguracji systemu

1. Włącz lub uruchom ponownie komputer.
2. Po wyświetleniu logo firmy Dell naciśnij niezwłocznie klawisz <F2>.

 **UWAGA:** Zbyt długie przytrzymanie wciśniętego klawisza może spowodować błąd klawiatury. Aby zapobiec potencjalnemu uszkodzeniu klawiatury, naciśnij i zwalniaj klawisz <F2> w równych odstępach czasu aż do chwili wyświetlenia ekranu konfiguracji systemu.

W przypadku zbyt długiego oczekiwania i pojawienia się logo systemu operacyjnego, należy zaczekać na wyświetlenie pulpitu systemu Microsoft® Windows®, a następnie wyłączyć komputer i spróbować ponownie.

Ekran w programie konfiguracji systemu


Options list (Lista opcji) - pole to pojawia się w górnej części okna programu konfiguracji systemu. Wyświetlane zakładki umożliwiają wybór opcji, które określają konfigurację komputera, w tym zainstalowany sprzęt, ustawienia oszczędzania energii i funkcje bezpieczeństwa.

Option Field (Pole opcji) - pole to zawiera informacje na temat każdej opcji. W tym polu można przeglądać i zmieniać bieżące ustawienia. Aby zaznaczyć daną opcję, naciśnij prawy lub lewy klawisz strzałki. Naciśnij klawisz <Enter>, aby aktywować wybraną opcję.

Help Field (Pole pomocy) - w polu tym wyświetlane są informacje pomocnicze w zależności od wybranych opcji.

Key Functions (Funkcje klawiszy) - pole to pojawia się pod polem Option Field (Pole opcji) i zawiera opisy klawiszy oraz ich funkcji w aktywnym polu programu konfiguracji systemu.

Opcje konfiguracji systemu

 **UWAGA:** W zależności od komputera oraz zainstalowanych urządzeń wymienione w tej sekcji pozycje mogą nie pojawić się lub pojawić się w innej formie.

System Info (Informacje o systemie)	
BIOS Info (Informacje o systemie BIOS)	Wyświetlane są informacje na temat wersji i daty systemu BIOS.
System (Systemowe)	Wyświetlany jest numer modelu komputera.
Service Tag (Znacznik serwisowy)	Wyświetlany jest kod Service Tag komputera.

Asset Tag (Znacznik zasobu)	Wyświetlany jest numer środka trwałego, jeśli został przypisany do komputera.
Processor Type (Typ procesora)	Wyświetlany jest typ procesora.
Processor L1 cache (Pamięć podręczna procesora poziomu L1)	Wyświetlana jest pojemność pamięci podręcznej poziomu 1 procesora.
Processor L2 cache (Pamięć podręczna procesora poziomu L2)	Wyświetlana jest pojemność pamięci podręcznej poziomu 2 procesora.
Processor L3 Cache (Pamięć podręczna procesora poziomu L3)	Wyświetlana jest pojemność pamięci podręcznej poziomu 3 procesora.
Memory Installed (Zainstalowana pamięć)	Pokazuje ilość zainstalowanej pamięci.
Memory Available (Dostępna pamięć)	Pokazuje ilość dostępnej pamięci.
Memory Speed (Szybkość pamięci)	Pokazuje częstotliwość taktowania zainstalowanej pamięci.
Memory Technology (Standard pamięci)	Pokazuje typ zainstalowanej pamięci.
Standard CMOS Features (Standardowe funkcje CMOS)	
System Date (Data systemowa)	Wyświetlana jest bieżąca data w formacie mm:dd:rrrr.
System Time (Godzina systemowa)	Wyświetlana jest bieżąca godzina w formacie gg:mm:ss.
SATA-1	Wyświetlane są dyski SATA podłączone do złącza SATA 1.
SATA-2	Wyświetlane są dyski SATA podłączone do złącza SATA 2.
SATA-3	Wyświetlane są dyski SATA podłączone do złącza SATA 3.
SATA-4	Wyświetlane są dyski SATA podłączone do złącza SATA 4.
Advanced BIOS Features (Zaawansowane funkcje systemu BIOS)	
CPU Feature (Funkcje procesora)	<ul style="list-style-type: none"> 1 Hyper-Threading Technology (Hiperwątkowość) - Enabled (domyślnie: aktywna) lub Disabled (Nieaktywna) 1 Intel SpeedKrok® - Enabled (domyślnie: aktywna) lub Disabled (Nieaktywna) 1 Virtualization (Wirtualizacja) - Enabled (Aktywna) lub Disabled (domyślnie: nieaktywna) 1 Limit CPUID Value (Wartość graniczna CPUID) - Enabled (Aktywna) lub Disabled (domyślnie: nieaktywna). 1 CPU XD Support (Obsługa XD procesora) - Enabled (Aktywna) lub Disabled (domyślnie: nieaktywna) 1 Multi Core Support (Obsługa wielu rdzeni) - Enabled (domyślnie: aktywna) lub Disabled (Nieaktywna) 1 Intel Turbo Mode Tech - Enabled (domyślnie: aktywna) lub Disabled (Nieaktywna)
USB Device Setting (Ustawienie urządzenia USB)	<ul style="list-style-type: none"> 1 USB Controller (Kontroler USB) - Enabled (domyślnie: aktywny) lub Disabled (Wyłączony).
Advanced Chipset Features (Zaawansowane funkcje układu systemowego)	
Onboard Audio Controller (Zintegrowany kontroler dźwięku)	Enabled (Aktywne) lub Disabled (Nieaktywne) (domyślnie: aktywne)
Onboard LAN Controller (Zintegrowany kontroler LAN)	Enabled (Aktywne) lub Disabled (Nieaktywne) (domyślnie: aktywne)
Onboard LAN Boot ROM (Zintegrowana pamięć ROM do obsługi rozruchu z sieci LAN)	Enabled (Aktywne) lub Disabled (Nieaktywne) (domyślnie: nieaktywne)
Boot Device Configuration (Konfiguracja urządzeń startowych)	
Boot Settings Configuration (Konfiguracja ustawień uruchamiania)	<ul style="list-style-type: none"> 1 Numlock Key (Klawisz blokowania klawiatury numerycznej) - On (domyślnie: aktywny); Off (Nieaktywny) 1 Keyboard Errors (Błędy klawiatury) — Report (domyślnie: zgłaszaj); Do Not Report (Nie zgłaszaj)
Hard Disk Boot Priority (Kolejność uruchamiania dysków twardych)	Używana w celu ustawiania priorytetów dla dysków twardych. Wyświetlane elementy są aktualizowane odpowiednio do wykrytych dysków.
CD/DVD Drives Boot Priority (Priorytet rozruchu z dysków CD/DVD)	Używana w celu ustawiania priorytetów dla napędów CD/DVD. Wyświetlane elementy są aktualizowane odpowiednio do wykrytych napędów CD/DVD.
1st Boot Device (Pierwsze urządzenie startowe)	Removable (Wymienny); CD/DVD; Hard Drive (Dysk twardy); Disabled (nieaktywny) (domyślnie: dysk twardy)
2nd Boot Device (Drugie urządzenie startowe)	Removable (Napęd wymienny); CD/DVD; Hard Drive (Dysk twardy); Disabled (Wyłączone); ustawienie domyślne: CD/DVD
3rd Boot Device (Trzecie urządzenie startowe)	Removable (Napęd wymienny); CD/DVD; Hard Drive (Dysk twardy); Disabled (Wyłączone); ustawienie domyślne: Removable
Power Management Setup (Konfiguracja zarządzania zasilaniem)	
ACPI Suspend Type (Rodzaj trybu gotowości ACPI)	S1; S3 (ustawienie domyślne)
Remote Wake Up (Zdalne wybudzenie komputera)	Enabled (Aktywne) lub Disabled (Nieaktywne) (domyślnie: aktywne)
AC Recovery (Przywrócenie zasilania)	Power Off (Zasilanie wyłączone - ustawienie domyślne), Power On (Zasilanie włączone) lub Last Power State (Ostatni stan zasilania)
Auto Power On (Automatyczne włączanie)	Enabled (Aktywne) lub Disabled (Nieaktywne) (domyślnie: nieaktywne)

Auto Power On Date (Data automatycznego włączenia)	0
Auto Power On Time (Godzina automatycznego włączenia)	0:00:00
BIOS Security Features (Funkcje zabezpieczeń systemu BIOS)	
Supervisor password (Hasło administratora)	Pokazuje, czy hasło administratora jest ustawione czy nieaktywne.
User password (Hasło użytkownika)	Pokazuje, czy hasło użytkownika jest ustawione czy nieaktywne.
Set Supervisor Password (Ustaw hasło administratora)	Naciśnij klawisz <Enter>, aby ustawić hasło administratora.
User Access Level (Poziom dostępu użytkownika)	No Access (Bez dostępu); View Only (Tylko podgląd); Limited (Ograniczony); Full Access (Pełen dostęp - ustawienie domyślne)
Set User Password (Ustaw hasło użytkownika)	Naciśnij klawisz <Enter>, aby ustawić hasło użytkownika.
Password Check (Sprawdzanie hasła)	Setup (Konfiguracja); Always (Zawsze) (domyślnie: konfiguracja)

Zmiana sekwencji rozruchowej dla bieżącego rozruchu

Z tej funkcji można korzystać, aby np. dokonać rozruchu komputera z dysku CD w celu uruchomienia programu diagnostycznego Dell Diagnostics znajdującego się na dysku *Drivers and Utilities* (Sterowniki i programy narzędziowe), jednakże po zakończeniu testów diagnostycznych rozruch ma nastąpić z dysku twardego. Z funkcji tej można także korzystać przy ponownym uruchomieniu komputera dla urządzenia USB, np. napędu dyskietek, klucza pamięci lub napędu CD-RW.


1. Przy rozruchu z urządzenia USB należy je podłączyć do złącza USB.
2. Włącz lub uruchom ponownie komputer.
3. Po wyświetleniu komunikatu F2 = Setup, F12 = Boot Options naciśnij klawisz <F12>.

Jeśli nie zdążysz nacisnąć klawisza zanim zostanie wyświetlone logo systemu operacyjnego, musisz poczekać do wyświetlenia pulpitu Microsoft Windows. Następnie **wyłącz komputer i ponów próbę**.

Boot Device Menu (Menu urządzenia startowego) zawiera listę wszystkich dostępnych urządzeń startowych.


4. Przy pomocy klawiszy strzałek w górę/w dół wybierz urządzenie startowe i naciśnij klawisz <Enter>.

Aby na przykład uruchomić komputer z urządzenia pamięci masowej USB, zaznacz opcję **USB Flash Device** (Urządzenie Flash USB) i naciśnij klawisz <Enter>.

 **UWAGA:** Aby dokonać rozruchu z urządzenia typu USB, musi ono być urządzeniem rozruchowym. Aby upewnić się, że dane urządzenie jest urządzeniem rozruchowym, należy zapoznać się z jego dokumentacją.

Zmiana sekwencji rozruchowej dla przyszłych procedur rozruchu

1. Uruchom program konfiguracji systemu (zobacz [Uruchamianie programu konfiguracji systemu](#)).
2. Za pomocą klawiszy ze strzałkami zaznacz opcję **Boot Device Configuration** (Konfiguracja urządzenia rozruchowego) i naciśnij klawisz <Enter>, aby wyświetlić menu.


 **UWAGA:** Należy zanotować aktualną sekwencję rozruchową, aby można było ją w razie potrzeby przywrócić.

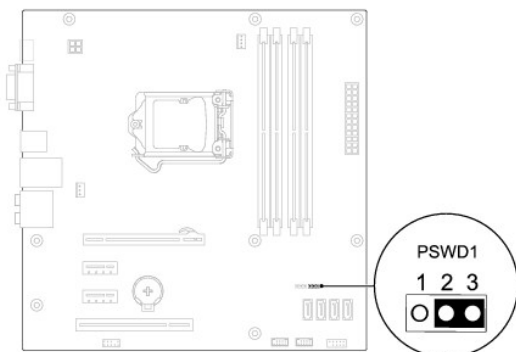
3. Po liście dostępnych urządzeń można się poruszać za pomocą klawiszy strzałki górnej - dolnej.
4. Naciśnij klawisze plus (+) lub minus (-), aby zmienić priorytet wybranego urządzenia.

Usuwanie zapomnianych haseł

 **OSTRZEŻENIE:** Przed przystąpieniem do wykonywania czynności wymagających otwarcia obudowy komputera należy zapoznać się z instrukcjami dotyczącymi bezpieczeństwa dostarczonymi z komputerem. Więcej informacji o zasadach bezpieczeństwa znajduje się na stronie dotyczącej przestrzegania przepisów pod adresem www.dell.com/regulatory_compliance.

1. Postępuj zgodnie z procedurami opisanymi w [Zanim zaczniesz](#).
2. Zdejmij pokrywę komputera (zobacz [Zdejmowanie pokrywki komputera](#)).
3. Odszukaj 3-stykowy zwornik resetowania hasła na płycie systemowej (zobacz [Elementy płyty systemowej](#)).


 **UWAGA:** Umieszczenie zworki może się różnić w zależności od komputera.



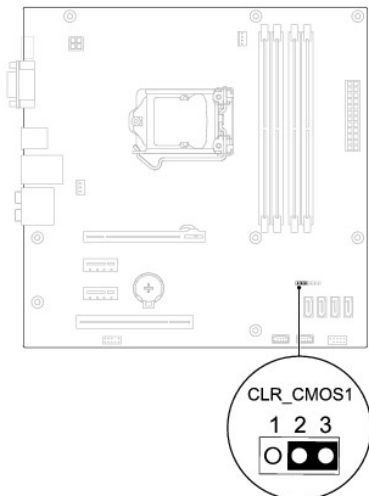
4. Zdejmij dwustykową zatyczkę zworki ze styków 2 i 3 i umieść ją na stykach 1 i 2.
5. Włącz komputer, zaczekaj około pięciu sekund, a następnie wyłącz komputer. W razie konieczności, naciśnij i przytrzymaj przycisk zasilania, aby wyłączyć komputer.
6. Zdejmij 2-stykowy wtyk zwornika ze styków 1 i 2 i załóż go na styki 2 i 3, aby włączyć ochronę hasłem.
7. Załóż pokrywę komputera (zobacz [Nakładanie pokryw komputera](#)).
8. Podłącz komputer i pozostałe urządzenia do gniazd elektrycznych i włącz je.

Usuwanie ustawień CMOS

1. Postępuj zgodnie z procedurami opisanymi w [Zanim zaczniesz](#).

 **UWAGA:** Przed wyczyszczeniem ustawień pamięci CMOS komputer musi zostać odłączony od źródła zasilania.

2. Zdejmij pokrywę komputera (zobacz [Zdejmowanie pokryw komputera](#)).
3. Zresetuj bieżące ustawienia CMOS:
 - a. Odszukaj 3-stykowy zwornik resetowania układu CMOS na płycie systemowej (zobacz [Elementy płyty systemowej](#)).
 - b. Zdejmij zatyczkę zworki CMOS ze styków 2 i 3.
 - c. Umieść zatyczkę na stykach 1 i 2 zwornika układu CMOS i zaczekaj ok. 5 sekund.
 - d. Zdejmij zatyczkę zworki i umieść ją na stykach 2 i 3 zworki CMOS.



4. Załóż pokrywę komputera (zobacz [Nakładanie pokrywki komputera](#)).
5. Podłącz komputer i pozostałe urządzenia do gniazd elektrycznych i włącz je.

Ładowanie systemu BIOS

Wpisanie nowego systemu BIOS może być konieczne, jeśli jest dostępna aktualizacja lub w trakcie wymiany płyty systemowej. W celu aktualizacji systemu BIOS:

1. Włącz komputer.
2. Przejdź do witryny support.dell.com/support/downloads.
3. Odszukaj aktualizację systemu BIOS dla swojego komputera:


 **UWAGA:** Kod Service Tag komputera umieszczony jest na górnej części obudowy z tyłu.

Jeśli kod Service Tag komputera jest dostępny:

- a. Kliknij pozycję **Enter a Tag** (Wprowadź kod Service Tag).
- b. Wpisz kod Service Tag komputera w polu **Enter a service tag** (Wprowadź kod Service Tag), kliknij przycisk **Go** (Przejdź), a następnie wykonaj [Krok 4](#).

Jeśli kod Service Tag komputera nie jest dostępny:

- a. Kliknij polecenie **Select Model** (Wybierz model).
- b. Wybierz typ produktu z listy **Select Your Product Family** (Wybierz rodzinę produktów).
- c. Wybierz markę produktu z listy **Select Your Product Line** (Wybierz linię produktów).
- d. Wybierz numer modelu produktu z listy **Select Your Product Model** (Wybierz model produktu).

 **UWAGA:** Aby po wybraniu jednego z modeli rozpocząć tę procedurę od początku, kliknij pozycję **Start Over** (Rozpocznij od nowa) na górze po prawej stronie.

- e. Kliknij przycisk **Confirm** (Potwierdź).

4. Zostanie wyświetlona lista wyników. Kliknij opcję **BIOS**.
5. Kliknij opcję **Download Now** (Pobierz teraz), aby pobrać plik z najnowszą wersją systemu BIOS.

Zostanie wyświetlone okno **File Download** (Pobieranie pliku).

6. Kliknij przycisk **Save** (Zapisz), aby zapisać plik na pulpicie. Plik zostanie pobrany i zapisany na pulpicie.
7. Po wyświetleniu okna **Download Complete** (Pobieranie ukończony) kliknij przycisk **Close** (Zamknij).

Na pulpicie pojawi się ikona pliku o takim samym tytule jak nazwa pobranego pliku aktualizacji systemu BIOS.

8. Kliknij dwukrotnie ikonę pliku na pulpicie i postępuj zgodnie z instrukcjami wyświetlanymi na ekranie.

[Powrót do spisu treści](#)

[Powrót do spisu treści](#)

Płyta systemowa

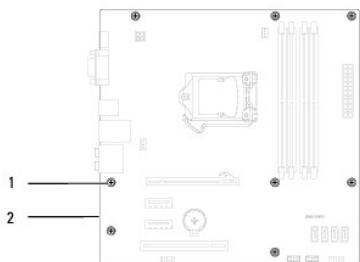
Instrukcja serwisowa komputera Dell™ Inspiron™ 580

- [Wymywanie płyty systemowej](#)
- [Wymiana płyty systemowej](#)

- ⚠ OSTRZEŻENIE:** Przed przystąpieniem do wykonywania czynności wymagających otwarcia obudowy komputera należy zapoznać się z instrukcjami dotyczącymi bezpieczeństwa dostarczonymi z komputerem. Więcej informacji o zasadach bezpieczeństwa znajduje się na stronie dotyczącej **przestrzegania przepisów pod adresem www.dell.com/regulatory_compliance**.
- ⚠ OSTRZEŻENIE:** Aby ustrzec się przed porażeniem prądem, przed zdejmowaniem pokrywy należy zawsze odłączyć komputer od gniazda elektrycznego.
- ⚠ OSTRZEŻENIE:** Nie należy korzystać z komputera, jeśli **którakolwiek pokrywa (w tym pokrywy komputera, ramki, elementy zaślepiające, zaślepki panelu przedniego itd.) jest zdjęta**.
- ⚠ PRZESTROGA:** Naprawiać komputer może tylko przeszkolony pracownik serwisu. Uszkodzenia wynikające z napraw serwisowych nieautoryzowanych przez firmę Dell™ **nie są objęte gwarancją**.

Wymywanie płyty systemowej

1. Postępuj zgodnie z procedurami opisanymi w [Zanim zaczniesz](#).
2. Zdejmij pokrywę komputera (zobacz [Zdejmowanie pokrywy komputera](#)).
3. Wymontuj wszystkie karty PCI i PCI Express z płyty systemowej (zobacz [Wymontowywanie kart PCI i PCI Express](#)).
4. Wymontuj zespół wentylatora i radiatora procesora (zobacz [Wymontowywanie zespołu wentylatora i radiatora procesora](#)).
5. Wymontuj procesor (zobacz [Wymywanie procesora](#)).
6. Wyjmij moduły pamięci (zobacz [Demontaż modułów pamięci](#)) i zanotuj, jakie moduły zostały wyjęte z poszczególnych gniazd, tak aby można je było ponownie zamontować w odpowiednich gniazdach po wymianie płyty systemowej.
7. Odłącz wszystkie kable od płyty systemowej. Przed odłączeniem kabli zanotuj ich przebieg, aby można je było prawidłowo ułożyć podczas instalowania nowej płyty systemowej.
8. Wykręć osiem wkrętów mocujących płytę systemową do ramy komputera.
9. Unieś płytę systemową i wyjmij ją z obudowy.



1	wkręty (8)	2	płyta systemowa
---	------------	---	-----------------

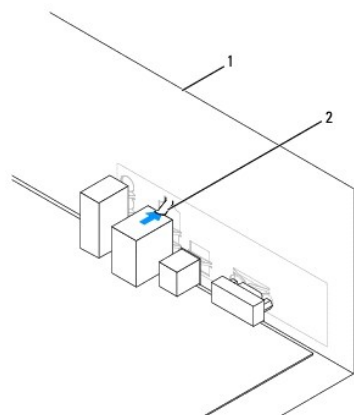
Wymiana płyty systemowej

🔍 UWAGA: Porównaj wymontowaną płytę systemową z nową, aby się upewnić, że są takie same.

1. Postępuj zgodnie z procedurami opisanymi w [Zanim zaczniesz](#).

△ **PRZESTROGA:** Zachowaj ostrożność, aby podczas wymiany płyty systemowej nie uszkodzić sprężynujących blaszek przytrzymujących port.

2. Delikatnie dopasuj płytę systemową do obudowy i wsuń ją w kierunku tyłu komputera.



1	tył komputera	2	blaszka przytrzymująca port
---	---------------	---	-----------------------------

3. Wkręć osiem wkrętów mocujących płytę systemową do ramy komputera.
4. Podłącz kable odłączone wcześniej od płyty systemowej.

△ **PRZESTROGA:** Należy sprawdzić, czy zespół wentylatora i radiatora procesora jest prawidłowo osadzony i zabezpieczony.

5. Zainstaluj procesor (zobacz [Wymiana procesora](#)).
6. Zamontuj zespół wentylatora i radiatora procesora (zobacz [Instalowanie zespołu wentylatora i radiatora procesora](#)).
7. Zainstaluj moduły pamięci (zobacz [Instalowanie modułów pamięci](#)).
8. Zainstaluj wszystkie karty PCI i PCI Express na płycie systemowej (zobacz [Instalowanie kart PCI i PCI Express](#)).
9. Załóż pokrywę komputera (zobacz [Nakładanie pokrywy komputera](#)).
10. Podłącz komputer i pozostałe urządzenia do gniazd elektrycznych i włącz je.
11. W razie potrzeby zaktualizuj system BIOS (zobacz [Ładowanie systemu BIOS](#)).

[Powrót do spisu treści](#)

[Powrót do spisu treści](#)

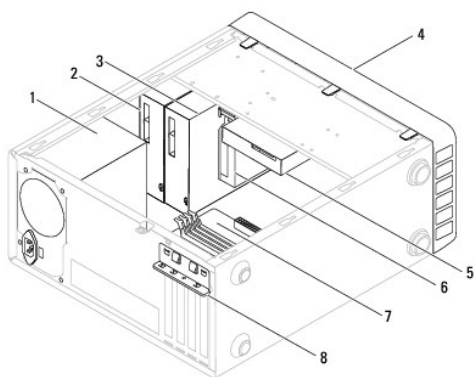
Przegląd techniczny

Instrukcja serwisowa komputera Dell™ Inspiron™ 580

- [Widok wnętrza komputera](#)
- [Elementy płyty systemowej](#)

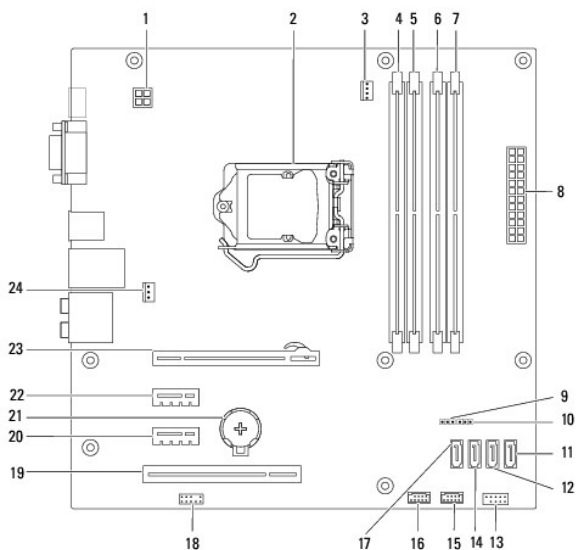
⚠ OSTRZEŻENIE: Przed przystąpieniem do wykonywania czynności wymagających otwarcia obudowy komputera należy zapoznać się z instrukcjami dotyczącymi bezpieczeństwa dostarczonymi z komputerem. Więcej informacji o zasadach bezpieczeństwa znajduje się na stronie dotyczącej przestrzegania przepisów pod adresem www.dell.com/regulatory_compliance.

Widok wnętrza komputera



1	zasilacz	2	podstawowy napęd dysków optycznych
3	dodatkowy napęd dysków optycznych (opcja)	4	pokrywa przednia
5	napęd dysku twardego	6	czytnik kart pamięci (opcjonalny)
7	płyta systemowa	8	wspornik karty

Elementy płyty systemowej




1	złącze zasilania 12 V (PWR2)	2	gniazdo procesora
3	złącze wentylatora procesora (CPU_FAN1)	4	złącze modułu pamięci (DIMM3)
5	złącze modułu pamięci (DIMM1)	6	złącze modułu pamięci (DIMM4)
7	złącze modułu pamięci (DIMM2)	8	główne złącze zasilania (PWR1)
9	zwornik resetowania układu CMOS (CLR_CMOS1)	10	zwornik resetowania hasła (PSWD1)
11	złącze SATA (SATA1)	12	złącze SATA (SATA2)
13	złącze panelu przedniego (FP1)	14	złącze SATA (SATA3)
15	złącze FlexBay USB (F_USB1)	16	złącze USB na panelu przednim (F_USB2)
17	złącze SATA (SATA4)	18	złącze gniazd audio na panelu przednim (F_AUDIO1)
19	gniazdo karty PCI (PCI1)	20	gniazdo karty PCI-Express x1 (PCI-EX1_1)
21	gniazdo baterii (BAT1)	22	gniazdo karty PCI-Express x1 (PCI-EX1_2)
23	gniazdo karty PCI-Express x16 (PCI-EX16_1)	24	złącze wentylatora obudowy (SYS_FAN1)

[Powrót do spisu treści](#)

[Powrót do spisu treści](#)

Instrukcja serwisowa komputera Dell™ Inspiron™ 580

Uwagi, przestrogi i ostrzeżenia

 **UWAGA:** Napis UWAGA wskazuje na ważną informację, która pozwala lepiej wykorzystać posiadany system komputerowy.

 **PRZESTROGA:** Napis PRZESTROGA informuje o sytuacjach, w których postępowanie niezgodne z instrukcjami może doprowadzić do uszkodzenia sprzętu lub utraty danych.

 **OSTRZEŻENIE:** Napis OSTRZEŻENIE informuje o sytuacjach, w których występuje ryzyko uszkodzenia sprzętu, obrażeń ciała lub śmierci.

Informacje zawarte w tym dokumencie mogą zostać zmienione bez uprzedzenia.
© 2010 Dell Inc. Wszelkie prawa zastrzeżone.

Powielanie dokumentu w jakikolwiek sposób bez pisemnej zgody firmy Dell Inc. jest surowo zabronione.

Znaki towarowe użyte w tekście: *Dell*, logo *DELL* i *Inspiron* są znakami towarowymi firmy Dell Inc.; *Intel Speedstep* jest zastrzeżonym znakiem towarowym firmy Intel Corporation w Stanach Zjednoczonych i innych krajach; *Microsoft* i *Windows* są znakami towarowymi lub zarejestrowanymi znakami towarowymi firmy Microsoft Corporation w Stanach Zjednoczonych i/lub innych krajach.

Tekst może zawierać także inne znaki towarowe i nazwy towarowe, odnoszące się do podmiotów posiadających prawa do tych znaków i nazw lub do ich produktów. Firma Dell Inc. nie rości sobie żadnych praw do znaków i nazw towarowych innych niż jej własne.

Lipiec 2010 Wer. A01

[Powrót do spisu treści](#)